

08

INCASSO GRANDI DIMENSIONI

236 EVO ZIP INCAS
244 NEW SECURZIP INCAS



EVO ZIP INCAS

Sistema a scorrimento verticale per l'installazione ad incasso, con rete avvolgibile ed azionamento a motore, dotata di cerniere saldate ai bordi



Caratteristiche generali

Sistema di apertura: motorizzata, controllabile anche con radiocomando.

Adatta per: finestra e portafinestra (anche di larghezza ampia) soprattutto in zone molto ventilate.

Cassonetto: squadrato da 100 e 125 mm

Telo: dotato di cerniera zip, applicata alle estremità del telo, che garantisce massima tenuta e resistenza al vento, impedendone la fuoriuscita dalle guide laterali. Sono disponibili anche diverse tipologie di teli oscuranti, filtranti e Cristal, adatti anche per l'esterno.

Nella versione zanzariera viene fornita con rete nera **STRONG**

di serie oppure TuffScreen™, ad elevata solidità, le cui maglie ritornano nella posizione corretta se subiscono piccole perforazioni.

Viene fornita: su misura

Note: al suo interno, **EVO ZIP** è dotata di una meccanica di funzionamento completamente rinnovata: la scorrevolezza è facilitata dall'introduzione di un sistema telescopico di avvolgimento con cuscinetti, mentre un sistema permette al telo una tensione ottimale, anche in larghezze significative.

Color Line: accessori in vista a colore. Disponibili nei colori **bianco, avorio, grigio e nero.**

- EVO ZIP 100 INCAS
- EVO ZIP 100 INCAS CON GUIDE PLUS

- EVO ZIP 125 INCAS
- EVO ZIP 125 INCAS CON GUIDE PLUS

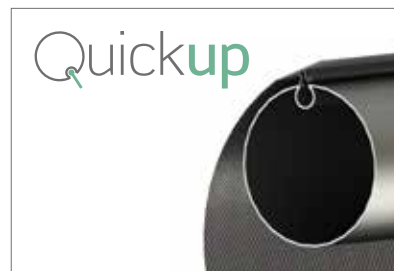
Funzioni speciali



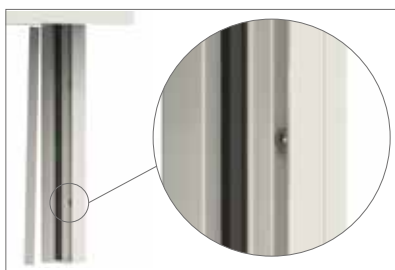
■ Profilo terminale a scomparsa



■ Sistema di tensionamento telo zip regolabile



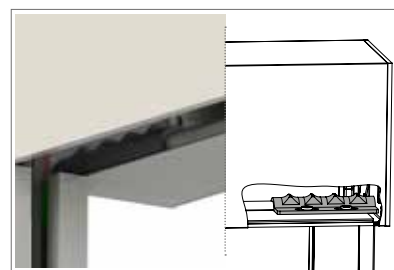
■ Sistema **Quick Up**: è possibile sostituire il telo senza smontare il cassetto.



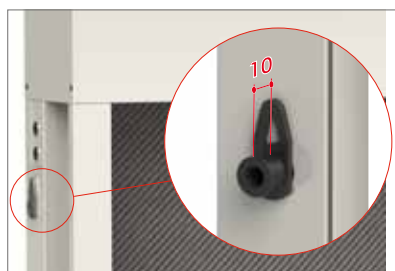
■ Profilo cover removibile, con viti non in vista.



■ Saldatura del telo per inserimento nel terminale a scomparsa

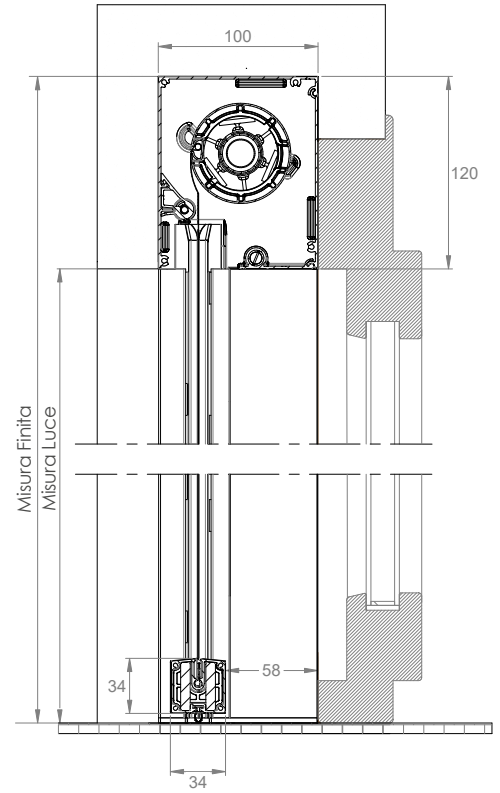
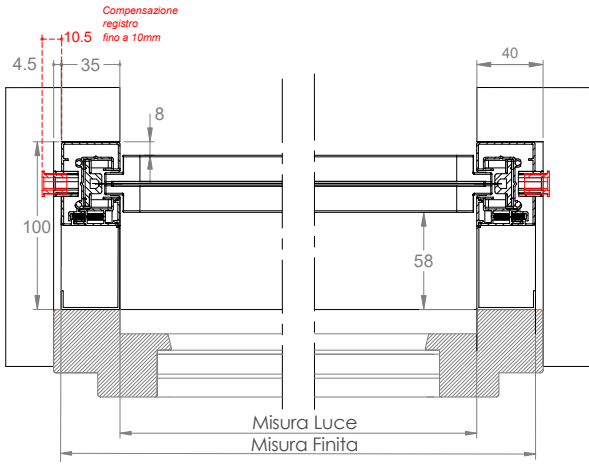


■ Aggancio di sicurezza (solo per la versione con cassetto da 125).

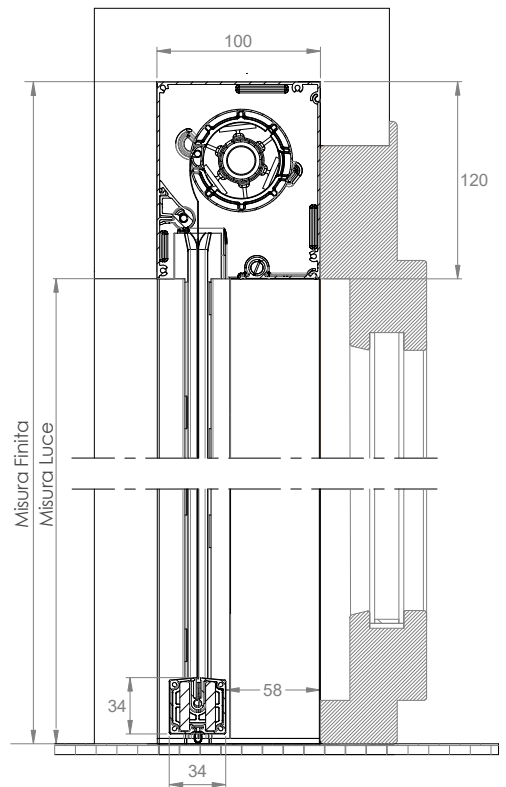
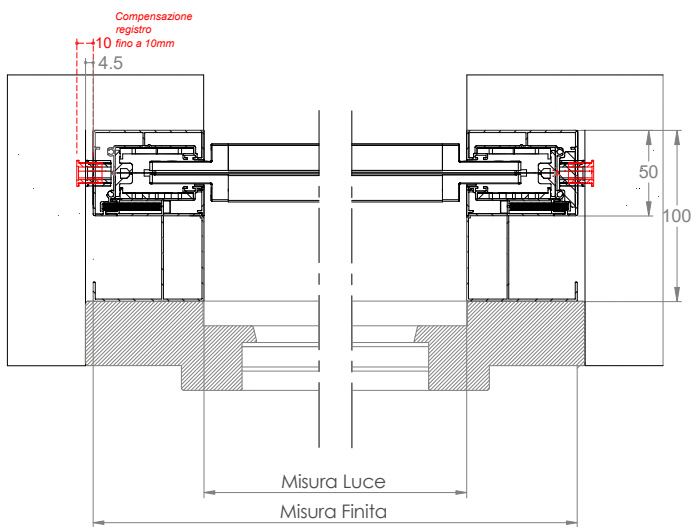


■ Guida con compensatore completo di regoli: **i regoli o registri di regolazione** posizionati nelle guide laterali garantiscono l'installazione in vani fuori squadra o in presenza di superfici irregolari e non omogenee. Regolo di compensazione **fino a 10 mm**.

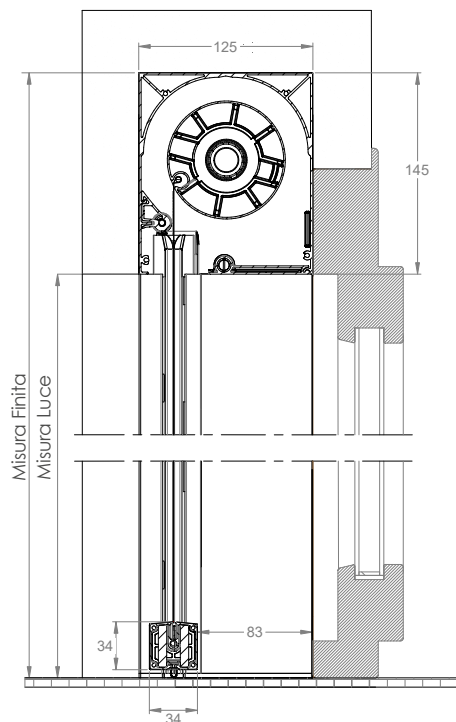
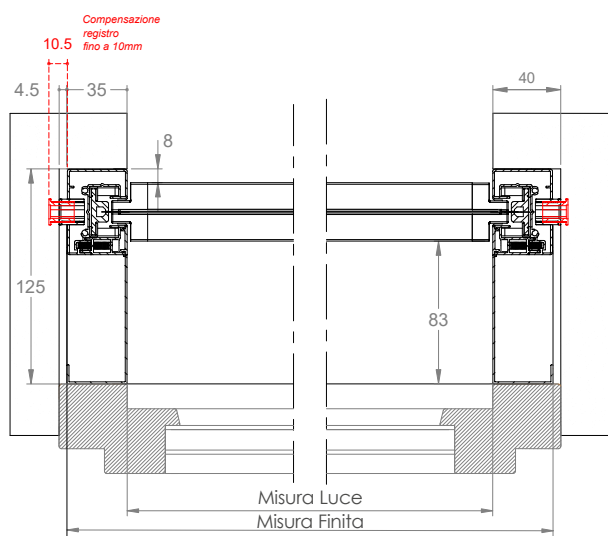
EVO ZIP 100 INCAS



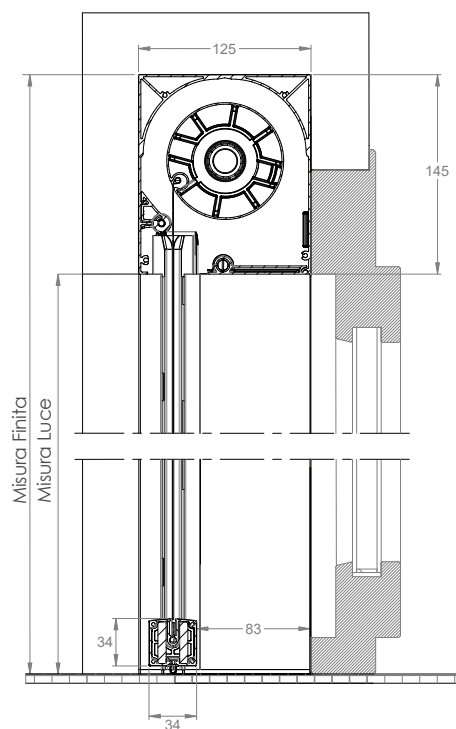
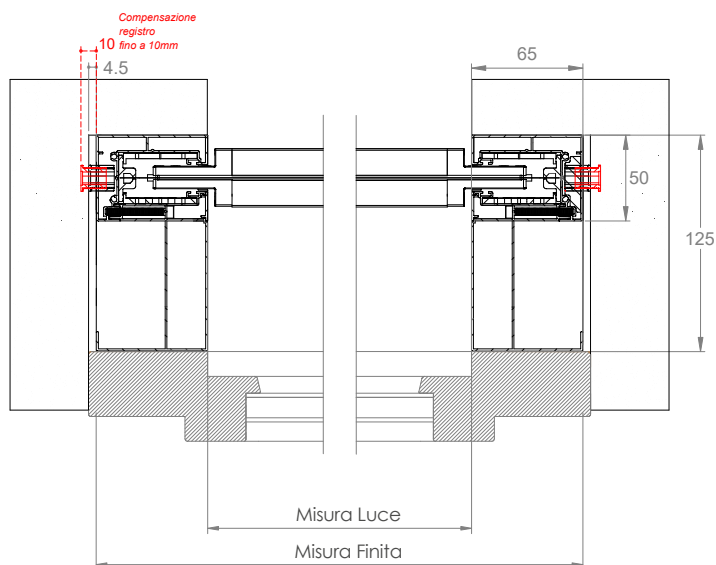
EVO ZIP 100 INCAS CON GUIDE PLUS



EVO ZIP 125 INCAS



EVO ZIP 125 INCAS CON GUIDE PLUS

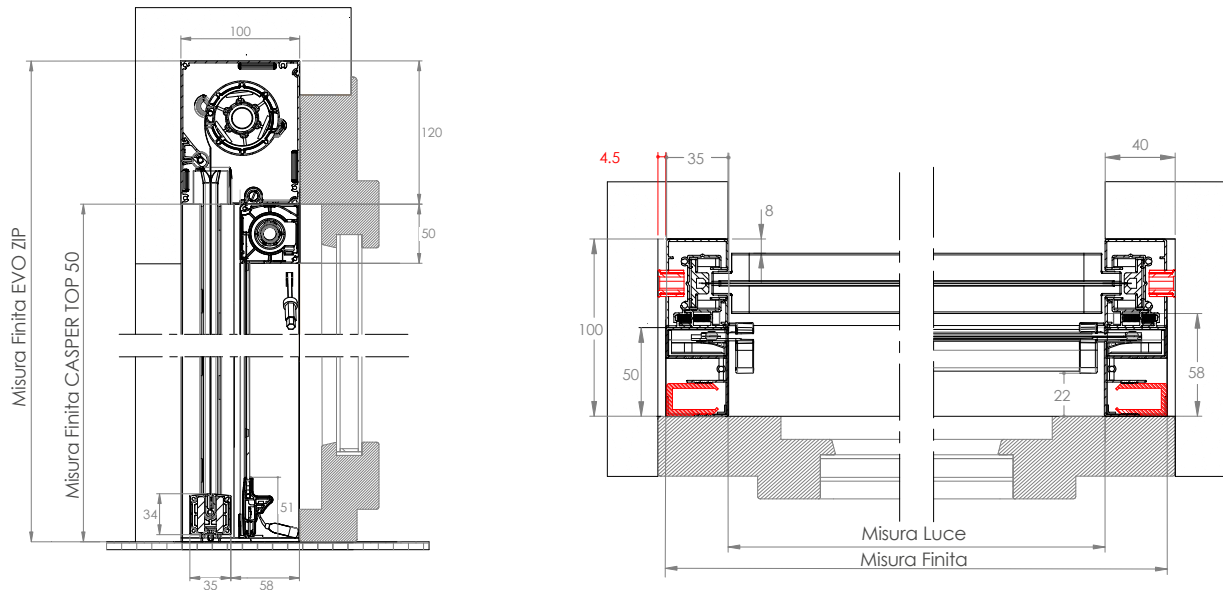


CONFIGURAZIONI COMBO

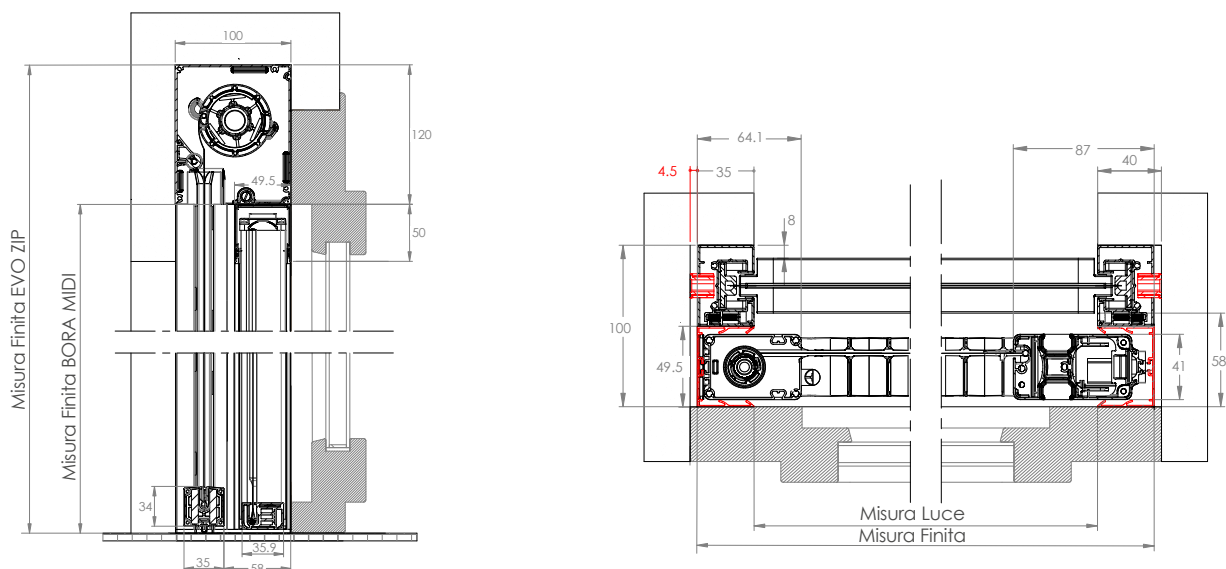
Queste configurazioni consentono di combinare una zanzariera con la Evo zip incas 100 con telo oscurante o filtrante.



ESEMPIO DI EVO ZIP 100 INCAS CON CASPER TOP 50



ESEMPIO DI EVO ZIP 100 INCAS CON BORA MIDI 35/35



I PRODOTTI IN CONFIGURAZIONE "COMBO" VANNO ORDINATI SEPARATAMENTE, FACENDO RIFERIMENTO ALLE RISPETTIVE MISURE CONSIGLIATE E AVENDO CURA DI SPECIFICARE ESCLUSIVAMENTE LE MISURE FINITE.

Caratteristiche tecniche e informazioni per l'ordine

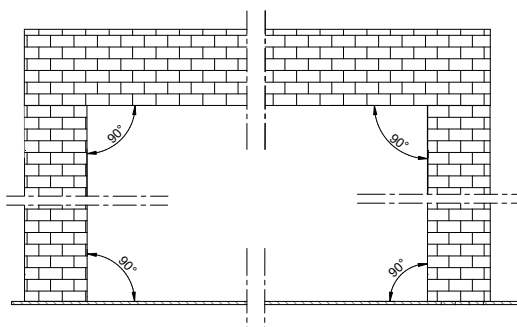
KIT AUTOBLOCK

AUTOBLOCK per guida da 35/65: sistema di aggancio automatico del terminale per il tensionamento del telo.

N.B.: la guarnizione installata sporgerà dal cassonetto di 40 mm.



Attenzione: Per il corretto funzionamento del sistema Autoblock è necessario che il foro finestra sia in squadra.



Indicazioni sui motori: **rilevamento ostacoli**

(consigliato per sistemi centralizzati)



Il **rilevamento ostacoli in discesa/salita** garantisce la vostra sicurezza e permette di preservare le funzionalità del sistema **EVO ZIP**, il motore è dotato di sensori capaci di rilevare oggetti. In presenza di un ostacolo, la **EVO ZIP** si arresta e il motore compie una piccola inversione per permettere la rimozione degli oggetti che ne impediscono la discesa.

Il **rilevamento ostacoli in discesa/salita** è standard per i motori radiocomandati Becker e Somfy IO, opzionale sul motore standard.

MOTORI STANDARD SENZA RILEVAMENTO DI OSTACOLI: nel caso in cui si sceglie di installare questo tipo di motore bisogna utilizzare **esclusivamente un pulsante uomo presente** per la movimentazione del prodotto e bisogna seguire passo-passo le operazioni di salita e discesa.

MOTORI CON RILEVAMENTO DI OSTACOLI: in questo caso è possibile utilizzare anche pulsanti uomo non presente.

Motorizzazioni:

Per maggiori informazioni riguardanti le motorizzazioni disponibili e le automazioni, consultare **pag. 260** del catalogo.

Come ordinare

In fase d'ordine è necessario indicare la versione incasso desiderata: **standard** verrà fornita la versione con compensatore completa di regoli.

Versioni incasso:

- **Guida con compensatore completa di regoli** (standard), verrà fornita con fissaggio laterale e compensatore completo di regoli.
- **Guida con compensatore senza regoli**, la EVO ZIP verrà fornita con fissaggio laterale e compensatore senza regoli.
- **Guida senza compensatore**, la EVO ZIP verrà fornita con fissaggio laterale e senza compensatore.

Formulare l'ordine indicando il tipo di misura:

- **misura FINITA**, la EVO ZIP verrà fornita con le stesse misure ordinate.

N.B.: nella versione standard con regoli non viene mai considerato lo spessore degli stessi nella determinazione delle misure.

Per dimensioni ove è prevista la giunzione dei teli, la saldatura sarà effettuata in orizzontale.

Si prega di trasmettere sempre le misure finite e di utilizzare l'apposito modulo.

Misure consigliate (mm)

	Tipologia rete o telo	Larghezza max		Altezza max	
		cass. 100	cass. 125	cass. 100	cass. 125
	Rete nera STRONG	3400	5900	3200	4000
	Rete Tuffscreen™	3200	5900	2800	4000
adatto anche per esterni	Soltis 92	3200	5900	2800	4000
	Oscurante Opatex Pro	3200	5900	2800	4000
	Screen Oscurante	3200	5900	2800	4000
	Screen 5500	3200	5900	2800	4000

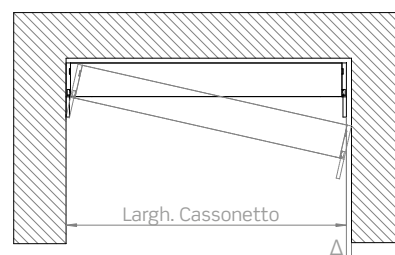
Per necessità di prodotti dalle dimensioni prossime ai limiti consigliati, si prega di contattare l'azienda prima di sottoporre un ordine.

Spazio di manovra per l'inserimento del cassonetto












L'inserimento del cassonetto richiede uno spazio di manovra maggiorato rispetto alla sua larghezza (L).

La tabella illustra in **mm** l'incremento (Δ) della larghezza del vano da aggiungere alla larghezza del cassonetto.

Evozip 100		Evozip 125	
misure in mm		misure in mm	
L	Δ	L	Δ
1500	16	2500	13
2500	10	3000	11
3000	8	4000	8
3400	7	5900	6





Tinte disponibili


RAL				
				
9010	1013	NERO	ARGENTO VERNICIATO	BRONZO VERNICIATO
				
BRONZO SCURO VERNICIATO	9006 OPACO			
SOFT				
				
BIANCO SOFT	1013 SOFT	9016 SOFT	7016 SOFT	

Per le tinte evidenziate in **rosso** sono disponibili gli accessori a colore in abbinamento

Color Line

 Per le tinte **9010, 9016 Soft e Bianco Soft** gli accessori in abbinamento saranno di colore **bianco**.

 Per le tinte **1013 e 1013 Soft** gli accessori in abbinamento saranno di colore **avorio**.

 Per la tinta **Argento Verniciato** gli accessori in abbinamento saranno di colore **grigio**.

 Per tutte le **restanti tinte e i fuori gamma** gli accessori in abbinamento saranno di colore **nero**.

NEW SECURZIP INCAS

NEW

Zanzariera per l'installazione ad incasso a scorrimento verticale e rete avvolgibile, con azionamento a motore o motore radiocomandato.



| Caratteristiche generali

Sistema di apertura: motorizzato, controllabile anche con radiocomando.

Adatta per: finestra e portafinestra (anche di larghezza ampia).

Cassonetto: da 85 / 100 / 125 mm

Telo: dotato di cerniera zip, applicata alle estremità del telo, che garantisce massima tenuta e resistenza al vento, impedendone la fuoriuscita dalle guide laterali. Sono disponibili anche diverse tipologie di teli oscuranti, filtranti e Cristal, adatti anche per l'esterno.

Nella versione zanzariera viene fornita con rete nera **STRONG** di serie oppure TuffScreen™, ad elevata solidità, le cui maglie ritornano nella posizione corretta se subiscono piccole perforazioni.

Viene fornita: su misura

Opzionale: profili di compensazione guide per incasso.

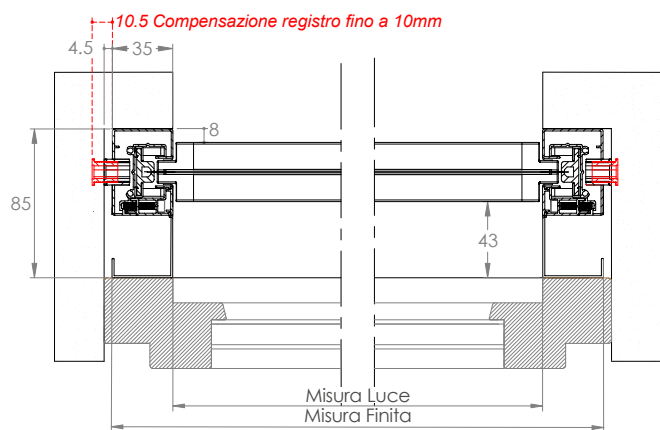
Color Line: accessori in vista a colore. Disponibili nei colori **bianco, avorio, grigio e nero.**

■ NEW SECURZIP 85 INCAS MOTORE

■ NEW SECURZIP 100 INCAS MOTORE

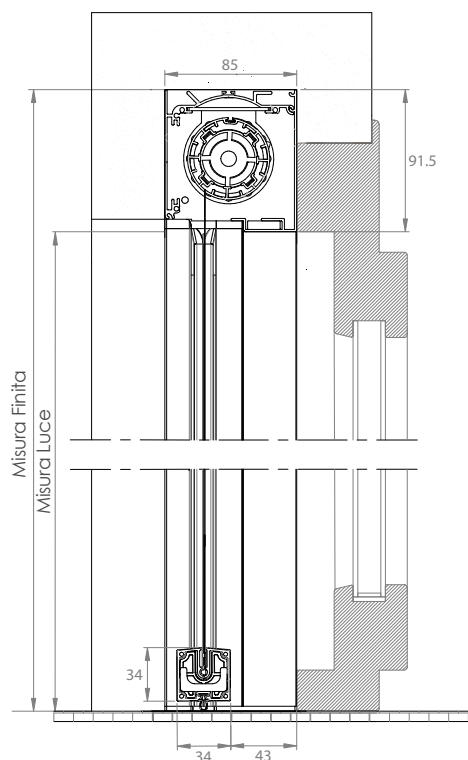
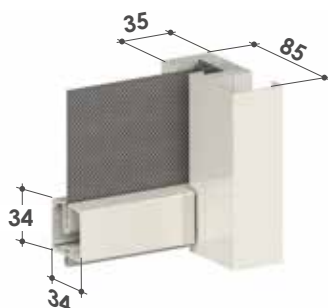
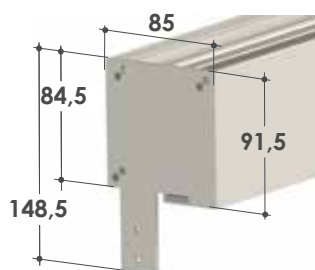
■ NEW SECURZIP 125 INCAS MOTORE

NEW SECURZIP INCAS 85

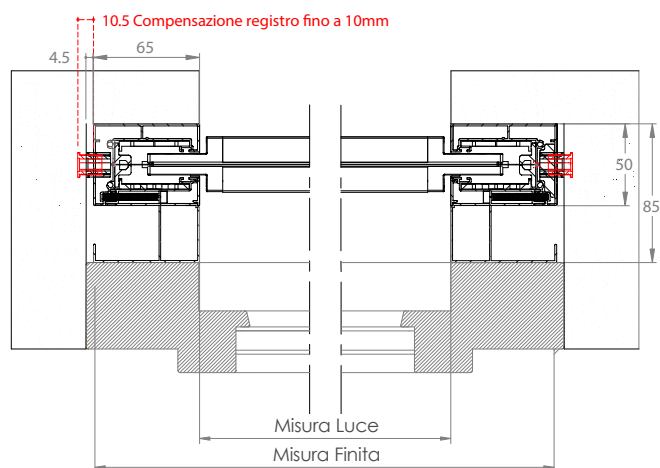


■ Cassonetto da 85

■ Guida e compensatore da 85

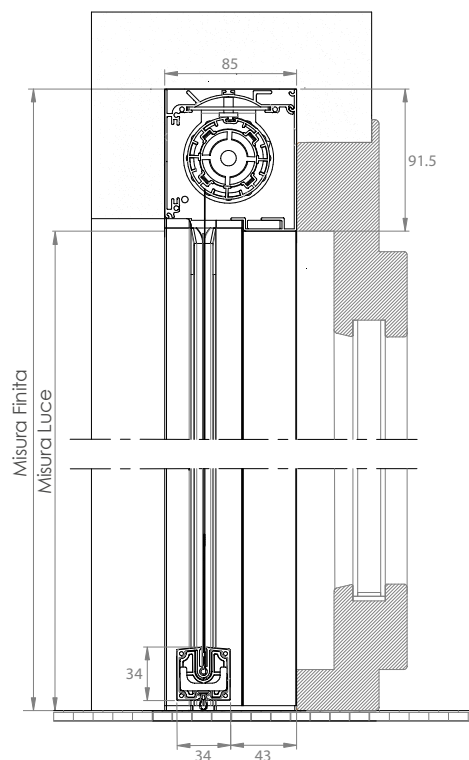
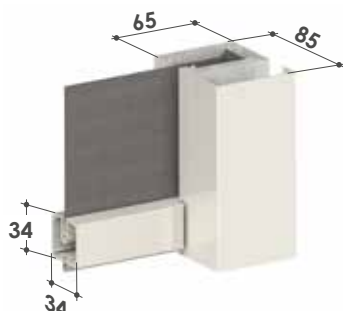
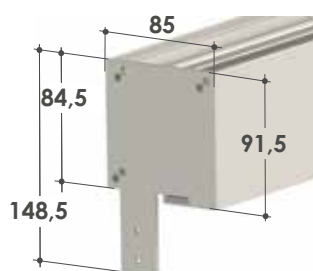


NEW SECURZIP INCAS 85 PLUS

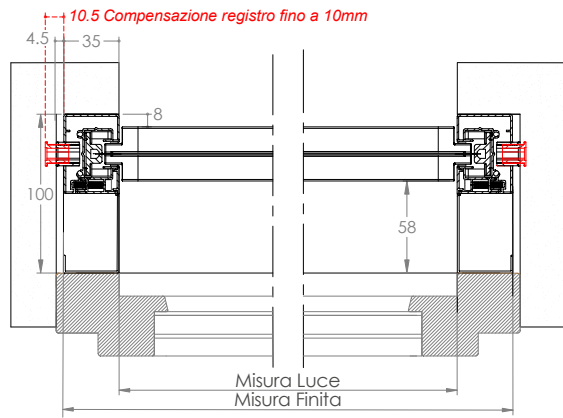


■ Cassonetto da 85

■ Guida e compensatore plus da 85

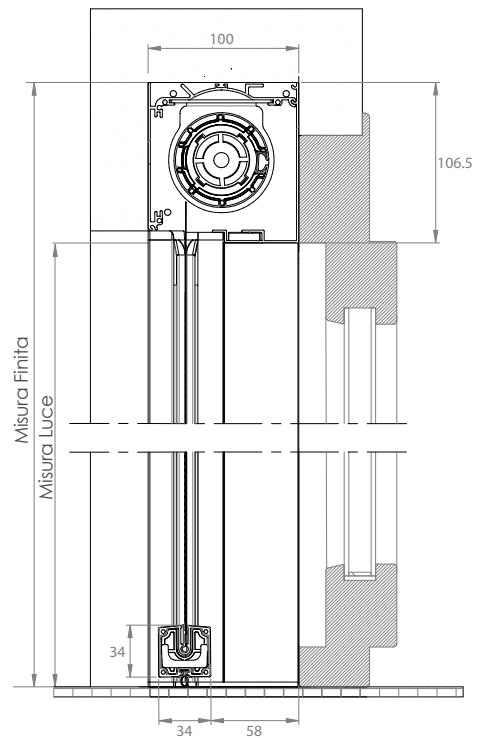
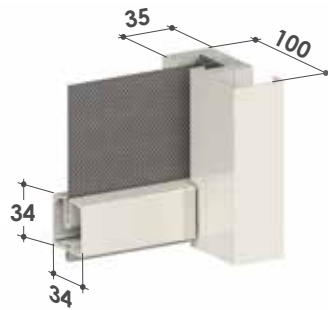
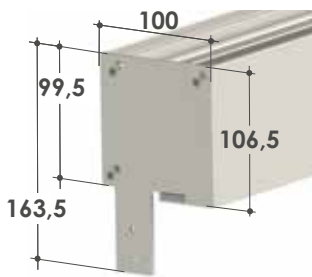


NEW SECURZIP INCAS 100

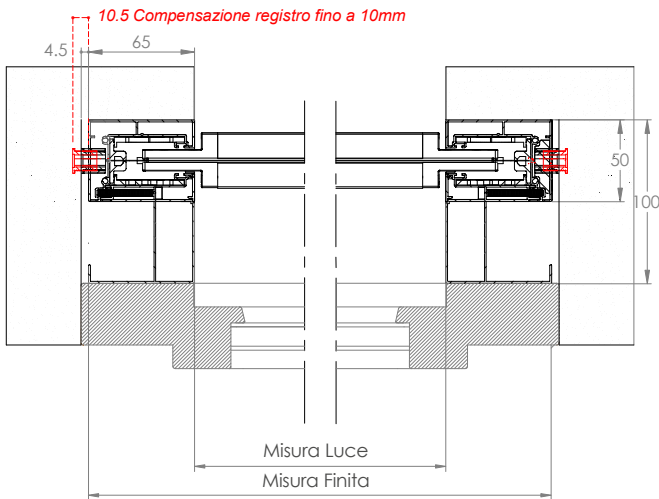


■ Cassonetto da 100

■ Guida e compensatore da 100

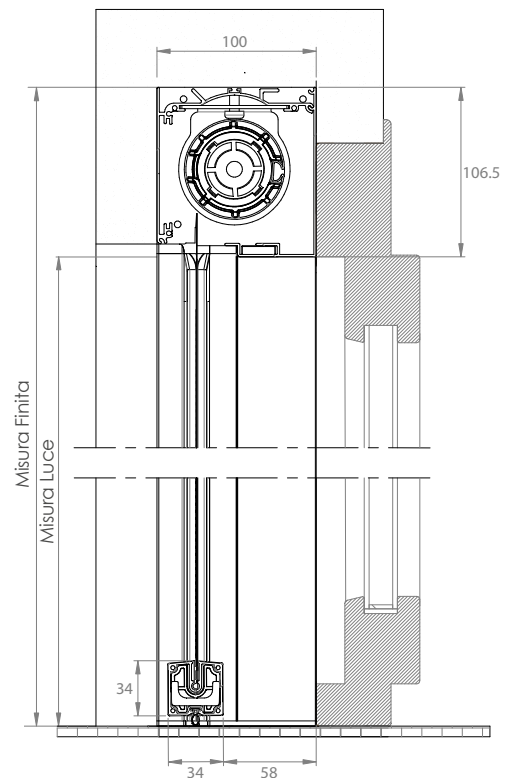
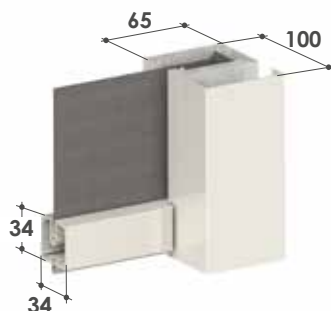
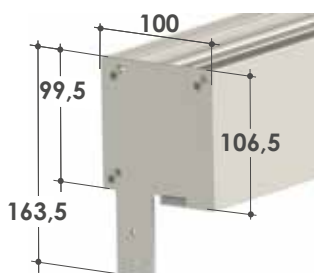


NEW SECURZIP INCAS 100 PLUS

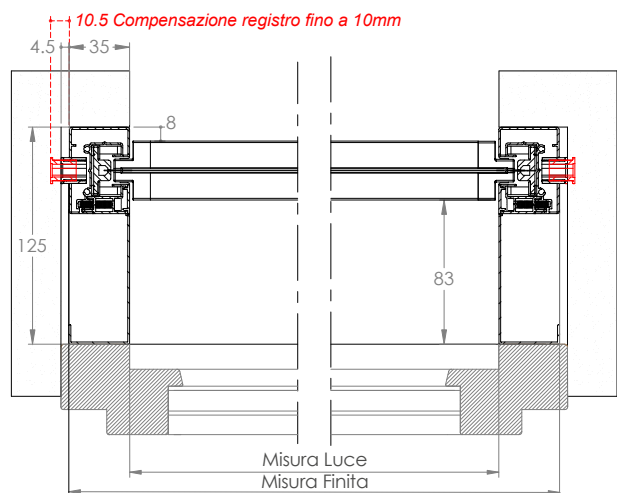


■ Cassonetto da 100

■ Guida e compensatore plus da 100

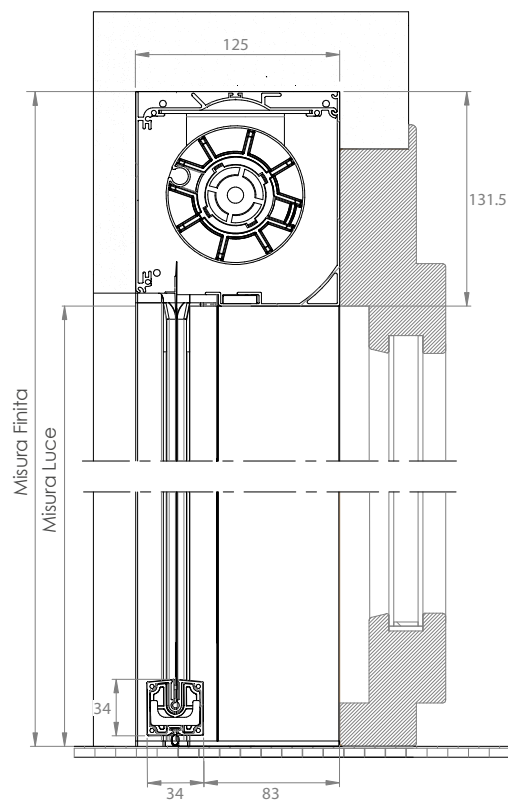
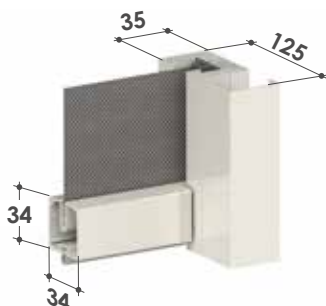
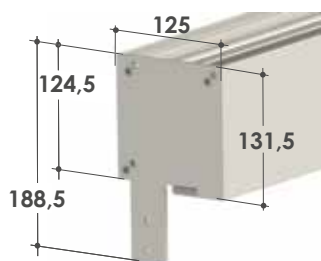


NEW SECURZIP INCAS 125

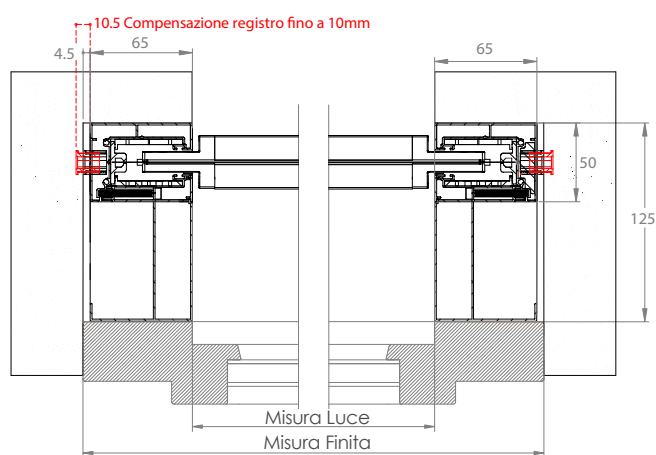


■ Cassonetto da 125

■ Guida e compensatore da 125

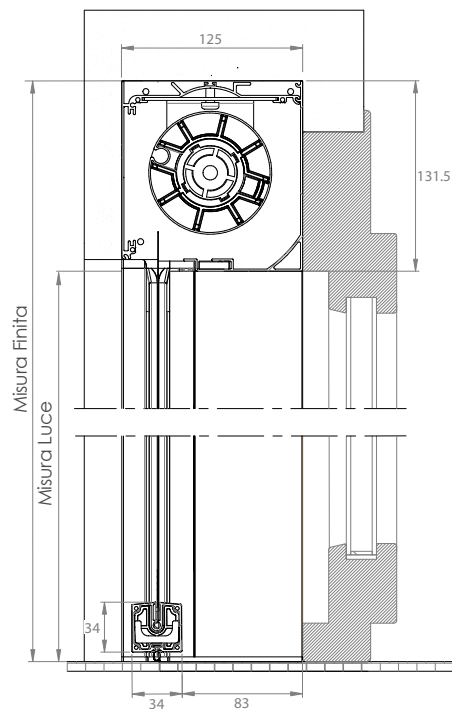
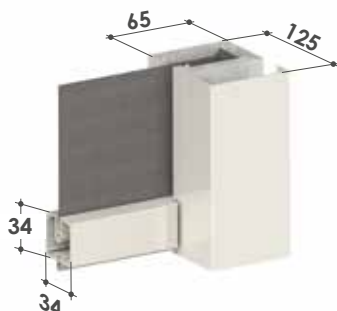
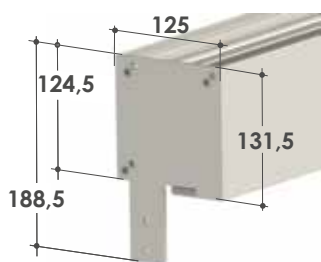


NEW SECURZIP INCAS 125 PLUS



■ Cassonetto da 125

■ Guida e compensatore plus da 125



Caratteristiche tecniche e informazioni per l'ordine

Come ordinare

In fase d'ordine è necessario indicare la versione incasso desiderata: **standard** verrà fornita la versione con compensatore completa di regoli.

Versioni incasso:

- **Guida con compensatore completa di regoli** (standard), verrà fornita con fissaggio laterale e compensatore completo di regoli.
- **Guida con compensatore senza regoli**, la NEW SECUR ZIP verrà fornita con fissaggio laterale e compensatore senza regoli.
- **Guida senza compensatore**, la NEW SECUR ZIP verrà fornita con fissaggio laterale e senza compensatore.

Misure consigliate (mm)

Tipologia rete o telo	Larghezza max			Altezza max		
	cass. 85	cass. 100	cass. 125	cass. 85	cass. 100	cass. 125
Rete nera STRONG	2200	3000	4500	2200	2700	3700
Rete Tuffscreen™	2200	3000	4500	2200	2700	3700
Soltis 92	2200	3000	4500	2200	2700	3700
Oscurante Opatex Pro	2200	3000	4500	2200	2700	3700
Screen Oscurante	2200	3000	4500	2200	2700	3700
Screen 5500	2200	3000	4500	2200	2700	3700
Cristal/ Cristal Fumè*	2200	3000	4500	2200	2700	3700

* In caso di utilizzo del telo Cristal, si consiglia richiedere il terminale opzionale 35x70.

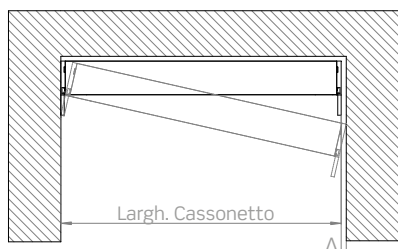
Per necessità di prodotti dalle dimensioni prossime ai limiti consigliati, si prega di contattare l'azienda prima di sottoporre un ordine.

Spazio di manovra per l'inserimento del cassonetto

L'inserimento del cassonetto richiede uno spazio di manovra maggiorato rispetto alla sua larghezza (L).

La tabella illustra in **mm** l'incremento (Δ) della larghezza del vano da aggiungere alla larghezza del cassonetto.

SecurZip 85 misure in mm		SecurZip 100 misure in mm		SecurZip 125 misure in mm	
L	Δ	L	Δ	L	Δ
1000	17	1500	17	2000	13
1200	14	2000	13	2800	9,5
1500	11	2500	10	3500	8
2200	7,5	3000	7	4500	6



Formulare l'ordine indicando il tipo di misura:

- **misura FINITA**, la NEW SECUR ZIP verrà fornita con le stesse misure ordinate.

N.B.: nella versione standard con regoli non viene mai considerato lo spessore degli stessi nella determinazione delle misure.

Per dimensioni ove è prevista la giunzione dei teli, la saldatura sarà effettuata in orizzontale.

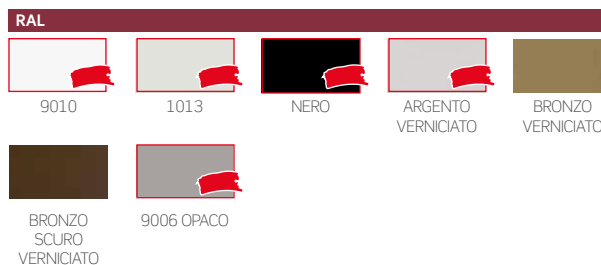
Si prega di trasmettere sempre le misure finite e di utilizzare l'apposito modulo.

Il terminale della New Securzip Incas è parzialmente a scomparsa.

La parte sempre a vista è alta 27 mm.



Tinte disponibili



Per le tinte evidenziate in **rosso** sono disponibili gli accessori in abbinamento a colore in abbinamento

Color Line

Per le tinte **9010**, **9016 Soft** e **Bianco Soft** gli accessori in abbinamento saranno di colore **bianco**.

Per le tinte **1013** e **1013 Soft** gli accessori in abbinamento saranno di colore **avorio**.

Per la tinta **Argento Verniciato** gli accessori in abbinamento saranno di colore **grigio**.

Per tutte le **restanti tinte** e i **fuori gamma** gli accessori in abbinamento saranno di colore **nero**.

NB: Nelle versioni incassate, le testate saranno sempre fornite di colore nero.