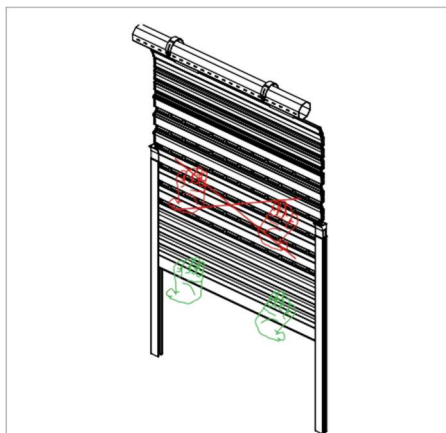


CHIUSURE OSCURANTI - AVVOLGIBILI ALLUMINIO / ACCIAIO

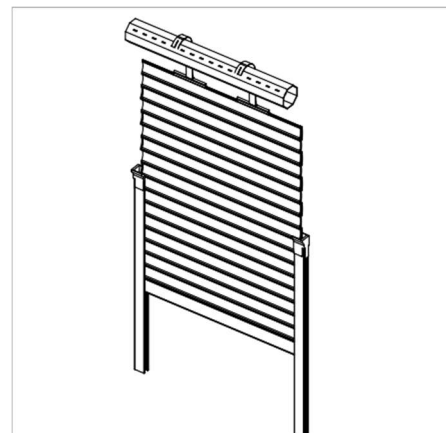
MANUALE DI INSTALLAZIONE USO E MANUTENZIONE



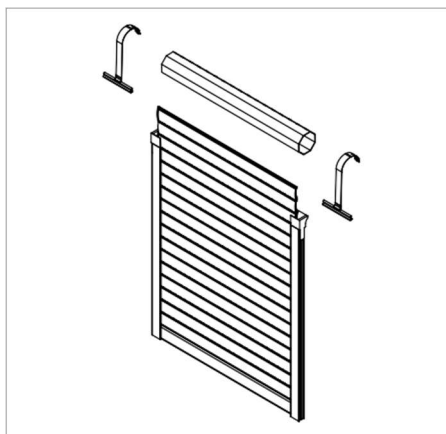
- Durante tutte le fasi del montaggio assicurarsi sempre di maneggiare il telo tenendolo dal terminale inferiore.
- NON mantenere il telo inserendo le mani tra le stecche onde evitare il danneggiamento delle stesse.



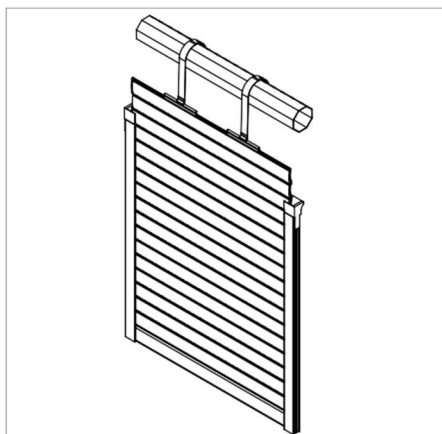
1. Preparare il rullo di avvolgimento con la misura definita dalla distanza dei supporti laterali e dagli organi di sollevamento (puleggia, riduttore, ecc.);
2. Montare il rullo sui supporti controllando che sia perfettamente orizzontale;



3. Posizionare le guide di scorrimento nell'apertura, assicurandosi che siano messe a piombo ed allineate;
4. Assicurarsi della buona tenuta del muro ed effettuare il fissaggio delle guide con tasselli diametro minimo 6 mm, utilizzando i punti di fissaggio predisposti e chiaramente visibili sulle guide;



5. Srotolare il telo all'interno delle guide di scorrimento fino all'inserimento totale;
6. Collegare il telo al rullo di avvolgimento;



7. Sistemare e regolare i tappi conici di arresto ed eventuali catenaccioli di sicurezza e/o serrature.

PROVE DI FUNZIONAMENTO

Ad installazione avvenuta, effettuare le prove di funzionamento dell'avvolgibile, di sollevamento e chiusura agendo sulla cinghia della puleggia o sulla maniglia nel caso di comando a manovella.

Nel caso di avvolgibili motorizzati, il motoriduttore dev'essere installato all'interno del rullo di avvolgimento.



Eventuali collegamenti elettrici devono essere effettuati attenendosi scrupolosamente agli schemi delle ditte produttrici dei materiali elettrici inoltre devono essere eseguiti da personale qualificato.

INFORMAZIONI SUL PRODOTTO

MANUALE DI INSTALLAZIONE USO E MANUTENZIONE

OPPEZZO S.r.l. si congratula con Lei per l'acquisto di questo prodotto. È severamente vietata la riproduzione anche parziale, senza autorizzazione preventiva della OPPEZZO S.r.l.

Per un utilizzo corretto e sicuro dell'avvolgibile si prega di leggere attentamente il presente documento, avendo cura di conservarlo e renderlo disponibile per tutti gli utilizzatori.

Le istruzioni riportate di seguito sono redatte in conformità a quanto previsto dal *Regolamento Europeo dei prodotti da costruzione (CPR 305/2011)*, dal *Codice del consumo (D.Lgs. 206 del 6 settembre 2005)* e dalla *Direttiva Macchine (2006/42/CE)*, sono rivolte all'utilizzatore professionale e hanno la finalità di garantire la corretta installazione e la piena funzionalità del prodotto, per assicurare un utilizzo corretto e sicuro del prodotto da parte dell'utilizzatore finale. È necessaria l'osservazione scrupolosa delle avvertenze e istruzioni di seguito riportate.

Nel documento sono anche elencate tutte le istruzioni nel rispetto della "Direttiva Macchine" per una corretta installazione, per l'uso e la manutenzione dell'avvolgibile in modo tale da evitare danneggiamenti alle persone ed allo stesso.


IMBALLO

Il packaging dell'avvolgibile è costituito da pluriball e nastro adesivo da rimuovere prima dell'installazione.

RACCOMANDAZIONI PER L'INSTALLAZIONE

Prima di procedere con l'installazione del prodotto verificare la corrispondenza tra le dimensioni del telo e delle guide e le dimensioni del cassonetto. In particolare, occorre prestare attenzione alla luce interna del cassonetto in funzione delle dimensioni di ingombro del telo avvolto. Verificare, mediante la documentazione di accompagnamento della merce, che tutti i componenti necessari per l'installazione del prodotto siano presenti prima di procedere con le operazioni di installazione. Verificare il fissaggio e la resistenza di tutti i componenti di sostegno eventualmente già presenti nel vano di posa. Nel rimuovere gli imballi e le pellicole di protezione evitare che l'utilizzo di attrezzi affilati possa danneggiare le superfici verniciate.

SICUREZZA

- È consigliabile maneggiare l'avvolgibile con guanti da lavoro per evitare eventuali lesioni.
- Accertarsi che la tapparella sia libera di muoversi.
-  • Prestare attenzione al rischio schiacciamento nello spazio aperto tra il terminale ed il davanzale in fase di discesa.
- L'utilizzo con comando manuale non richiede particolari accorgimenti, assicurarsi che non ci siano persone o cose sotto o appoggiate all'avvolgibile.
- Non apporre ostacoli nello spazio aperto sotto il terminale.
- Non manovrare la tapparella in condizioni di congelamento del manufatto o degli accessori.

PRECAUZIONI PARTICOLARI PER TAPPARELLE MOTORIZZATE

- Accertarsi che la tapparella sia libera di muoversi prima di azionarla.
- Installare e far eseguire la manutenzione straordinaria da personale qualificato.

UTILIZZO

L'utilizzo di chiusure oscuranti motorizzate prevede maggiori precauzioni. Non lasciare inseriti catenaccioli o serrature prima della manovra.

MANUTENZIONE

Con frequenza semestrale effettuare:

- un lavaggio con acqua e sapone neutro, oppure con prodotti non abrasivi;
- la pulizia dev'essere molto più frequente in vicinanza del mare ed in zone ad alto inquinamento;
- assicurarsi che i cintini, i ganci di attacco e le cinghie siano in buone condizioni;
- controllare che le guide di scorrimento siano pulite e libere da ostacoli.

RISCHI

INSTALLAZIONE

Durante l'installazione, la manutenzione ordinaria, straordinaria e lo smontaggio adottare tutte le precauzioni riguardo ai rischi di caduta ed ai rischi di abrasione derivanti da manipolazione di profili con spigoli/taglio vivo.

USO E MANUTENZIONE

Prestare attenzione alle manovre di discesa/salita del telo al fine di adottare tutte le precauzioni riguardo ai rischi per persone e/o cose.

Durante la movimentazione tenere il prodotto ed eventuali accessori fuori dalla portata di bambini.

GARANZIA

Salvo diversa pattuizione, i prodotti della OPPEZZO S.r.l. sono coperti da garanzia nei termini di legge a partire dalla data della consegna. La garanzia si intende per sostituzione e/o riparazione gratuita dei pezzi che presentassero difetti di fabbricazione. Non rientrano nella garanzia: sostituzioni di teli usurati da agenti atmosferici o danneggiati da terzi. La garanzia è esclusa per: danni subiti durante il trasporto, cattiva conservazione, manomissione, inconvenienti da errato montaggio, imperizia d'uso, superamento dei limiti di prestazione nonché per tutte le altre cause che non fossero da imputare a diretta colpa della OPPEZZO S.r.l. ed ancora allorché le conseguenze derivassero da informazioni errate o incomplete fornite in fase d'ordine.

La OPPEZZO S.r.l. non garantisce l'eventuale deterioramento e/o fenomeni di ossidazione e corrosione sugli accessori in acciaio inox che potrebbe derivare a seguito della esposizione a zone ad elevato inquinamento con presenza rilevante di anidride solforosa o soggette a esposizione di cloruri, inoltre se posti a contatto con altri metalli che potrebbero causare corrosione galvanica. La garanzia cessa automaticamente quando, senza il consenso del fornitore, siano effettuate riparazioni o cambiamenti di qualsiasi natura. I termini di garanzia hanno carattere assolutamente perentorio e decorrono anche se il materiale non fosse usato. Il materiale che si ritiene difettoso dovrà essere spedito, previo avviso alla OPPEZZO S.r.l., in porto franco, e quello sostituito rimarrà di proprietà della OPPEZZO S.r.l.

Per poter usufruire della garanzia è necessario allegare la relativa prova d'acquisto (ricevuta fiscale o fattura).

Questa chiusura oscurante è garantita dalla OPPEZZO S.r.l. per un periodo di 24 mesi.

L'installazione dev'essere eseguita nel pieno rispetto del Nuovo Testo Unico in materia di Salute e Sicurezza delle Lavoratrici e dei Lavoratori Decreto Legislativo 9 aprile 2008 n. 81 e delle successive modifiche e integrazioni.

 **Lo smaltimento dei prodotti deve avvenire presso centri di raccolta autorizzati.**

IMBALLO	PLURIBALL	NASTRO ADESIVO	CASSA	FOGLIO	FILM ESTENSIBILE
DOVE VA MATERIALE	PLASTICA LDPE7	PLASTICA PP5	LEGNO FOR50	CARTONE PAP20	PLASTICA LDPE4
 SIMBOLO DI RICICLAGGIO	 LDPE7	 PP5	 FOR50	 PAP20	 LDPE4

DoP

DICHIARAZIONE DI PRESTAZIONE

Il sottoscritto, rappresentante legale dell'azienda OPPEZZO S.r.l., ubicata in Tangenziale SUD, 13100 Vercelli (VC) Italia, sotto la sua responsabilità esclusiva

DICHIARA

che il prodotto da costruzione di propria fabbricazione, avvolgibile:

AVVOLGIBILI ALLUMINIO / ACCIAIO

adatta a: **Impiego esterno in edifici e altre costruzioni**

- ricade sotto il sistema di valutazione e verifica della costanza della prestazione del prodotto da costruzione 4;
- risulta conforme a quanto previsto dal *Regolamento Prodotti da Costruzioni (UE) n°305/11* e alla specifica norma tecnica armonizzata di prodotto e possiede le prestazioni riportate al Prospetto 1 in relazione alle caratteristiche essenziali.

PROSPETTO 1		
Caratteristiche essenziali	Prestazione	Specifica tecnica armonizzata
Resistenza al vento	Si rimanda alla tabella "A" riportata inseguito	EN 13659:2015
Trasmittanza totale di energia solare gTot	Si rimanda alla tabella "B" riportata inseguito	UNI EN 14501:2021
Resistenza termica aggiuntiva ΔR	Si rimanda alla tabella "C" riportata inseguito	UNI EN 13125:2003

La prestazione del prodotto sopra indicato è conforme all'insieme delle prestazioni dichiarate.

La presente dichiarazione di responsabilità viene emessa, in conformità al *Regolamento (UE) n°305/2011*, sotto la sola responsabilità del fabbricante sopra identificato.

Anno in cui è stata affissa la marcatura: 2016

Vercelli, 10.10.2016


EN 13659
16
OPPEZZO S.r.l.
 Tangenziale SUD 98
 13100 VERCELLI (VC)
 Prodotto: AVVOLGIBILE
 Classe di resistenza al vento: RIF. TABELLA "A"

Firma
 Paolo Oppezzo
 (Rappresentante legale)



TABELLA "A": RESISTENZA AL VENTO

Classi di resistenza al vento (UNI EN 13659:2015) secondo la larghezza in metri dell'avvolgibile								
Pressione di prova N/m ²		400	270	170	100	70	50	<50
Velocità del Vento km/h		87	70	58	41	34	27	<27
MODELLO AVVOLGIBILE		Classe 6	Classe 5	Classe 4	Classe 3	Classe 2	Classe 1	Classe 0
NM/03 NEW MAXI NOVA 14 x 55 Alluminio	da	0,00	2000	2500	3050	3400	3700	4000
	a	2000	2500	3050	3400	3700	4000	4300
M/10 MAXI LIGHT 14 x 55 Alluminio	da	0,00	1800	2300	2650	3050	3350	3650
	a	1800	2300	2650	3050	3350	3650	3800
NSM/13 SECUR MAXI 14 x 55 Alluminio con Poliur. alta densità	da	0,00	2000	2500	3050	3400	3700	4000
	a	2000	2500	3050	3400	3700	4000	4300
I/05 INTER NOVA 9 x 45 Alluminio	da	0,00	1800	2050	2300	2500	2700	2900
	a	1800	2050	2300	2500	2700	2900	3200
P/08 PROFIL NOVA 9 x 41 Alluminio	da	0,00	1800	2300	2650	3050	3250	3400
	a	1800	2300	2650	3050	3250	3400	3600
M/07 MINI NOVA 8 x 37 Alluminio	da	0,00	1490	1740	1950	2150	2350	2500
	a	1490	1740	1950	2150	2350	2500	2700
SP/14 SECUR PROFIL 9 x 41 All. con poliuretano alta densità	da	0,00	1800	2300	2650	3100	3350	3650
	a	1800	2300	2650	3100	3350	3650	3800
F/09 FLAT NOVA	da	0,00	1800	2050	2300	2500	2700	2900
	a	1800	2050	2300	2500	2700	2900	3200
SF/19 SECUR FLAT	da	0,00	1800	2300	2650	3100	3350	3650
	a	1800	2300	2650	3100	3350	3650	3800
S/14 STEEL LIGHT 14 x 55 Acciaio	da	0,00	3650	3800	3950	4100	4250	4400
	a	3650	3800	3950	4100	4250	4400	4550
S/11 STEEL MIDI 9 x 41 Acciaio	da	0,00	2550	3050	3300	3550	3800	4050
	a	2550	3050	3300	3550	3800	4050	4300

TABELLA "B": TRASMITTANZA TOTALE DI ENERGIA SOLARE GTOT
ALLUMINIO

Condizioni di installazione del campione	Vetrata di riferimento	Colore 01 - Bianco		Colore 07 - Grigio		Colore 17 - Legno scuro		Colore 51 - Nero	
		Valore	Classe	Valore	Classe	Valore	Classe	Valore	Classe
Esterno alla vetrata	A	0,072	4	0,14	3	0,20	2	0,17	2
	B	0,053	4	0,11	3	0,15	2	0,13	3
	C	0,030	4	0,060	4	0,085	4	0,072	4
	D	0,028	4	0,056	4	0,080	4	0,068	4

I SEGUENTI COLORI HANNO VALORI ASSIMILABILI AL **COLORE 07**: 06, 08, 09, 12, 14, 22, 38, 39, 40, 41, 45, 50, 52, 53, 54, 59

I SEGUENTI COLORI HANNO VALORI ASSIMILABILI AL **COLORE 17**: 35,15, 55, 04, 16, 42, 57, 02, 05, 03, 23, 11, 28, 29

I SEGUENTI COLORI HANNO VALORI ASSIMILABILI AL **COLORE 51**: 29, 43, 34, 36, 13, 47, 33, 19, 49, 46, 18, 48, 10

LEGENDA:

A: VETRO SINGOLO DA 4 mm float

B: VETROCAMERA 4/12/4

C: vetrata doppia 4-16-4 con rivestimento basso emissivo sulla superficie esterna del vetro interno

D: = vetrata doppia riflessiva 4-16-4 con rivestimento basso emissivo sulla superficie interna della lastra esterna

ACCIAIO

Condizioni di installazione del campione	Vetrata di riferimento	Valore	Classe
Esterno alla vetrata	A	0,20	2
	B	0,14	3
	C	0,082	4
	D	0,077	4

LEGENDA:

A: VETRO SINGOLO DA 4 mm float

B: VETROCAMERA 4/12/4

C: vetrata doppia 4-16-4 con rivestimento basso emissivo sulla superficie esterna del vetro interno

D: = vetrata doppia riflessiva 4-16-4 con rivestimento basso emissivo sulla superficie interna della lastra esterna

TABELLA "C": RESISTENZA TERMICA AGGIUNTIVA ΔR

Tipologia stecca	Articolo	Resistenza termica aggiuntiva ΔR (m ² .K/W)		
		Permeabilità all'aria		A tenuta d'aria classe 5
		Media classe 3	Bassa classe 4	
Alluminio + poliuretano b.d.	NM/03 - M/10	0,15	0,18	0,22
Alluminio + poliuretano a.d.	F/09 - I05 - M07 - P/08	0,15	0,18	0,22
	NSM/13	0,15	0,18	0,22
	SP/14 - SF/19	0,15	0,18	0,22
Acciaio + poliuretano b.d.	S/11 - S/14	0,11	0,15	0,20



OPPEZZO srl
Tang. Sud, 98 - 13100, Vercelli

Tel. 0161 50 26 81
Fax 0161 26 21 63
Mail: info@oppezzo.eu

<https://www.oppezzo.eu/>